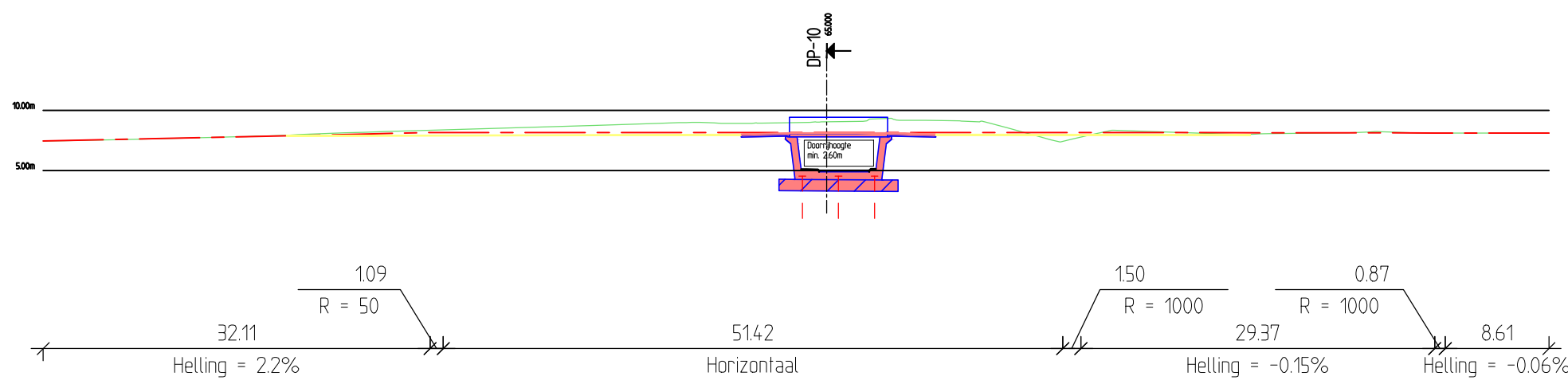
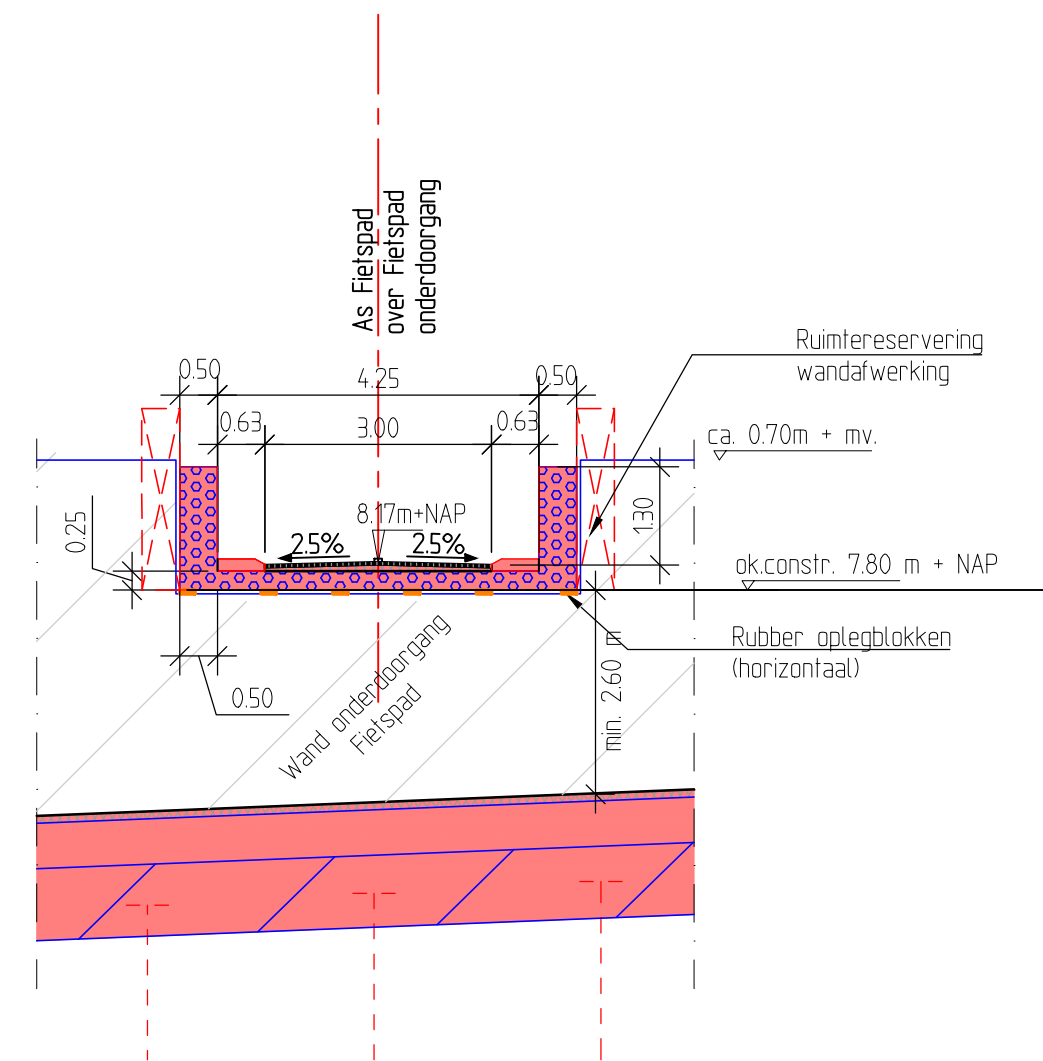


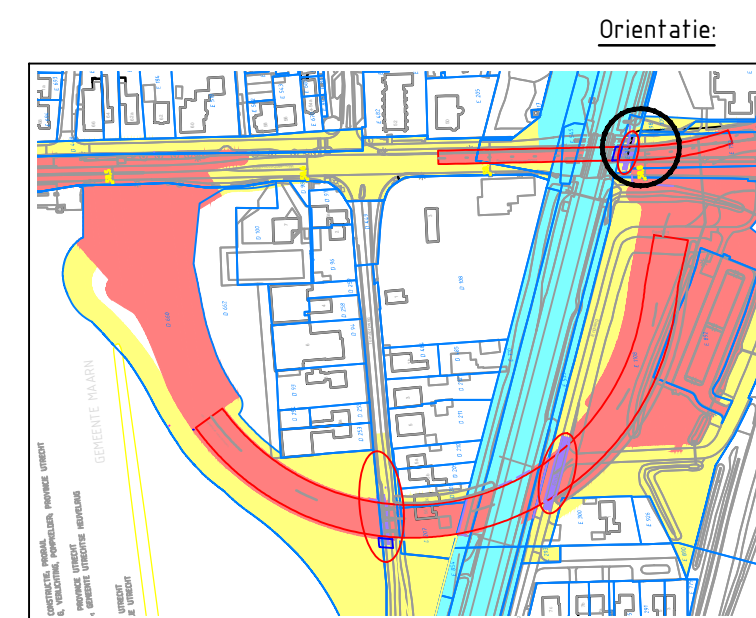
Bovenaanzicht
Schaal 1:500



Lengteprofiel as FIETSPAD OVER FIETSPAD ONDERDOORGANG
Schaal 1:500



Dwarsprofiel DP-10
As FIETSPAD OVER FIETSPAD ONDERDOORGANG
Metrering 65.000
Schaal 1:100



Algemene opmerkingen:

Maten in meters
Hoogtenoten t.o.v. NAP
Hoogtenoten B.S. of Sigma
K&L niet weergegeven
HWA & verlichting niet getekend

Legenda:

- Bestaand maaiveld
- As
- Gewapend beton
- Prefab beton
- Onderwaterbeton
- Verharding / fundering
- Teelaarde / zand
- Beheer & onderhoud: provincie Utrecht
- Beheer & onderhoud: Rijninfratrust
- Beheer & onderhoud: gemeente Utrechtse Heuvelrug

Referentie tekeningen:

- BF9504-VO-KW-001 - Onderdoorgang N226
- BF9504-VO-KW-002 - Onderdoorgang Fietspad
- BF9504-VO-KW-003 - Fietsviaduct Tuindorpweg
- BF9504-VO-KW-004 - Fietsviaduct Engweg
- BF9504-VO-KW-005 - Fietsviaduct Woudenbergsesweg

1	Definitief	R. van de Graaff	M. Baas	M. Baas	thema datum	13-07-2022
0	revisie omschrijving	getekend	gecontroleerd	akkoord	datum	01-09-2021
opdrachtgever Provincie Utrecht						
project Onderdoorgang Maarsbergen				 Correspondentieadres hoofdkantoor Postbus 12 7683 ZG Den Ham Bezoekadres hoofdkantoor Dorpsstraat 20 7683 BJ Den Ham T (0546) 67 88 88 E Info@roelofsgroep.nl Tevens vestigingen in Sneek Steenwijk Spijkensisse Veensdaal Stadskanaal Weesp		
omschrijving Fietsviaduct Woudenbergsesweg Bovenaanzicht en doorsneden						
documentstatus	documentversie					
Definitief	4.0					
projectnummer / tekeningnummer						
N226 ROK-KW 005						
formaat	schaal	fase	bladnr.	van		
A2	Zie tek.	VO	01	01		