

# Verzoek tot Wijziging



wij bouwen aan de



Algemeen	
<b>Project:</b>	Tramvervoersysteem Uithoflijn
<b>Initiatiefnemer:</b>	Projectorganisatie Uithoflijn (POUHL)
<b>VTW nr.:</b>	VTW-OG-135
<b>VTW nr (extern):</b>	
<b>Werknaam:</b>	Verstreckte vergunning HDSR tbv aanleg 3 duikers Heidelberglaan Hoofddijk
<b>Inhoudelijk behandelaar OG</b>	
<b>Inhoudelijk behandelaar ON</b>	
<b>Status</b>	definitief ingediend
<b>Type wijziging</b>	Aanvulling op informatieve documenten
<b>Tracédeel</b>	Tracédeel T Tracédeel U

Betreft contractartikel		
<b>Kenmerk</b>	<b>Titel</b>	<b>Titel/nr/pagina</b>
	Contractdocument Annexen	Annex I

Aanleiding en oorzaak (korte omschrijving van proces en wijziging)
Het watersysteem zoals in het waterhuishoudkundigplan (versie 4.0 bij OG-VTW-020) is opgenomen is niet compleet. Dit plan is aangepast in VTW-OG-108, de bijbehorende vergunning wordt gedeeld middels deze VTW-OG-135.

Betreft contracteis					
ID	Titel	Tekst	Type	ID	Fysiek object

Voorstel eistekst		
Voorstel eistekst	Datum ingediend	Eis

Beschrijving wijziging
Oprachtgever heeft VTW-OG-108 ingediend ten behoeve van de realisatie van drie duikers nabij Hoofddijk-Heidelberglaan. Conform deze VTW-OG-108 is de vergunningaanvraag uitgevoerd door Oprachtgever. HDSR heeft de vergunning 3 november 2016 behoudens bezwaar verleend. de vergunning ligt daarna 6 weken ter inzage. Er kunnen nog bezwaren gemaakt worden.
Consequenties zijn/worden reeds overeengekomen middels VTW-OG-108.

Gevolgen op ontwerp/realisatie/test			
Discipline	Omschrijving	Paraaf	Datum

Financieel	
<b>Bedrag:</b>	n.v.t.
<b>Specificatie:</b>	n.v.t.
<b>Betaling</b>	n.v.t.
<b>Ingang per</b>	Na acceptatie VTW

Toegevoegde documenten/bijlagen		
Kenmerk	Titel	Revisiecode
HDSR4877	HDSR watervergunning aanleg 3 duikers Heidelbergln Hoofddijk 3-11-2016	1.0

Is akkoord door opdrachtnemer?		
Naam	Paraaf	Datum
Dhr. [redacted] Projectdirecteur	[redacted]	16-02-2017

Opdrachtgever		
Naam	Paraaf	Datum
MHC Eland Proj. Mngvr.	[Signature]	22-2-2017





Gemeente Utrecht (Uithoflijn)

████████████████████  
Postbus 80300  
3508 TH UTRECHT

e-mail: ██████████@uithoflijn.nl

**Datum**

3 november 2016

**Contactpersoon**

Procesbeheer

**Doorkiesnummer**

(030) 209 ████████

**Uw brief d.d.**

30 augustus 2016

**Uw kenmerk**

OLO 2524643

**Ons kenmerk**

1144672/HDSR4877

**Onderwerp**

Begeleidende brief bij watervergunning met kenmerk  
1144672/HDSR4877 - V

**Bijlage**

Div.

Geachte mevrouw ██████████,

Op 30 augustus 2016 diende u een aanvraag in voor een watervergunning. U ontvangt hierbij de vergunning. In deze begeleidende brief treft u enkele adviezen aan.

**Wij willen graag uw aandacht vestigen op het volgende:**

- Er dient alles in het werk te worden gesteld om te voorkomen dat het waterschap of derden, door het gebruik van deze watervergunning, schade ondervinden.
- Indien de vergunninghouder de voorschriften niet naleeft, is er sprake van een overtreding als bedoeld in de Keur van het Hoogheemraadschap De Stichtse Rijnlanden 2009.
- Indien er door het gebruik van deze watervergunning verontreiniging van oppervlaktewater ontstaat, dan zorgt vergunninghouder ervoor dat dit onmiddellijk en volledig wordt opgeruimd.
- Het toepassen van uitlogende materialen is niet toegestaan. Hieronder vallen onder andere houtsnippers, geklepeld hout, takken met (groen)blad, maaisel, kuilvoer, gecreosoteerd hout, gewolmaniseerd hout, geveerd hout, bewerkt staal (bijvoorbeeld verzinkt) en verontreinigd zand of grond.

**Benodigde vergunningen**

De vergunninghouder moet er rekening mee houden dat er naast de onderhavige vergunning, voor de handelingen waarop de vergunning betrekking heeft, nog meer vergunningen en/of ontheffingen vereist zijn.

Tevens is het mogelijk dat u een melding moet doen voor het Besluit bodemkwaliteit via de website [www.meldpuntbodemkwaliteit.nl](http://www.meldpuntbodemkwaliteit.nl).



Het is dus mogelijk dat u nog meer vergunningen nodig heeft. Om dit na te gaan, kunt u contact opnemen met de gemeente en met de provincie. Verder is het mogelijk dat u toestemming nodig heeft van een eventuele (mede) eigenaar of gebruiker van de grond. U kunt pas beginnen met de werkzaamheden, wanneer u van alle betreffende instanties de benodigde vergunningen en dergelijke heeft ontvangen.

Het hebben van deze vergunning ontslaat de vergunninghouder niet van de verplichting om de redelijkerwijs mogelijke maatregelen te treffen teneinde te voorkomen dat derden of het waterschap ten gevolge van het gebruik maken van de vergunning schade lijden.

### **Meldingsformulier start werkzaamheden**

Bij de watervergunning treft u in een bijlage het startmeldingsformulier aan. Hiermee geeft u aan wanneer u gaat beginnen met de werkzaamheden, waarvoor u deze watervergunning hebt aangevraagd. U dient dit formulier tenminste drie werkdagen voordat u start met de werkzaamheden op te sturen naar het waterschap.

U kunt dit ook digitaal melden via onze website: <http://www.hdsr.nl/vergunningen/verleende-vergunning/rapporteren/>.

### **Bezwaar**

Op grond van de Algemene wet bestuursrecht kunnen belanghebbenden, gedurende een periode van zes weken vanaf de dag na bekendmaking, tegen deze vergunning een bezwaarschrift indienen. Het bezwaarschrift moet worden gericht aan ons waterschap. In uw bezwaarschrift geeft u aan om welke vergunning het gaat en waarom u het niet eens bent met de vergunning. Het bezwaarschrift bevat verder uw handtekening, het kenmerk van de vergunning, uw naam en adres en een dagtekening.

### **Voorlopige voorziening**

Als er naar uw mening tijdelijke maatregelen nodig zijn waarmee niet tot de beslissing op het bezwaarschrift kan worden gewacht, kunt u een verzoek om een voorlopige voorziening, inclusief schorsing, indienen. Het verzoek richt u aan:

Rechtbank Midden-Nederland  
Afdeling bestuursrecht, o.v.v. voorlopige voorzieningen  
Postbus 16005  
3500 DA Utrecht

Hiervoor zijn griffierechten verschuldigd. Voor natuurlijke personen € 168,- en voor rechtspersonen € 334,-. Bij uw verzoek stuurt u zowel een kopie van uw bezwaarschrift als van de vergunning mee.

### **Meer informatie?**

Wilt u meer informatie over de procedure bij watervergunningsaanvragen? U kunt dan contact opnemen met team Procesbeheer, op telefoonnummer (030) 209 73 58.

Heeft u inhoudelijke vragen of opmerkingen over de watervergunning, dan kunt u bellen met de heer H. Kosterman, op telefoonnummer (030) 634 58 55. Algemene informatie kunt u ook op onze website vinden: [www.destichtserijnlanden.nl](http://www.destichtserijnlanden.nl). Op de website staat ook de bekendmaking van deze watervergunning.

Wij wensen u veel succes met de uit te voeren werkzaamheden.



Gemeente Utrecht (Uithoflijn)

Mevrouw [REDACTED]

Postbus 80300

3508 TH UTRECHT

**Datum**

3 november 2016

**Contactpersoon**

Procesbeheer / de heer [REDACTED]

**Doorkiesnummer**

(030) 209 [REDACTED] / (030) 634 [REDACTED]

**Uw brief d.d.**

30 augustus 2016

**Uw kenmerk**

OLO 2524643

**Ons kenmerk**

1144672/HDSR4877 - V

**Onderwerp**

Watervergunning voor de aanleg van 3 duikers op de locatie Hoofddijk op de Uithof in Utrecht

**Bijlage**

3

## 1 Besluit

Dijkgraaf en hoogheemraden besluiten, op grond van de bepalingen van de Waterwet, het Waterbesluit, de Waterregeling, de Keur van het Hoogheemraadschap De Stichtse Rijnlanden 2009, de Algemene wet bestuursrecht (Awb) en de in hoofdstuk 3 vermelde overwegingen,

1. De gevraagde vergunning als bedoeld in artikel 3.3 (Watervergunning oppervlaktewaterlichamen) van de Keur van het Hoogheemraadschap De Stichtse Rijnlanden 2009 aan Gemeente Utrecht (Uithoflijn), Postbus 80300, 3508 TH Utrecht te verlenen voor:
  - a. de aanleg van 3 duikers ten behoeve van de Uithoflijn op de locatie Hoofddijk op de Uithof in Utrecht;
  - b. het dempen van een deel van de watergang langs de Lundlaan;
  - c. het voor onbepaalde tijd behouden van de werken, waarvoor deze vergunning is verleend.
2. De bijlagen deel te laten uitmaken van de vergunning.
3. Aan de vergunning de in hoofdstuk 2 opgenomen voorschriften te verbinden met het oog op de in artikel 2.1 van de Waterwet genoemde doelstellingen.

Voor een toelichting op de in deze vergunning vermelde begrippen wordt verwezen naar bijlage 1 van deze vergunning.





## 2 Voorschriften

### 2.1 Algemene voorschriften

1. Tijdens de werkzaamheden moet ter plaatse een (kopie) exemplaar van deze vergunning aanwezig zijn.
2. De vergunninghouder dient deze vergunning gedurende de geldigheidsperiode van de vergunning te kunnen overleggen aan het waterschap.
3. De op grond van deze vergunning aanwezige werken moeten doelmatig functioneren en in goede staat van onderhoud verkeren (en met zorg worden bediend).
4. De vergunninghouder dient de werken uit te voeren overeenkomstig de bij dit besluit behorende tekening(en), tenzij de overige voorschriften iets anders bepalen. Indien van toepassing worden afwijkingen op de tekening vermeld met een verwijzing naar het betreffende voorschrift.
5. De vergunninghouder moet de startdatum van de werkzaamheden waarvoor vergunning is verleend, ten minste drie werkdagen van tevoren melden aan het waterschap. U doet dit door middel van het insturen van het bijgevoegde meldingsformulier (zie bijlage 3). Digitaal melden kan via <http://www.hdsr.nl/vergunningen/verleende-vergunning/rapporteren/>.
6. De vergunninghouder meldt schade aan waterstaatkundige voorzieningen en/of versterking van de waterhuishouding als gevolg van zijn handelen onmiddellijk aan het waterschap.
7. Direct nadat de werken voltooid zijn, zorgt de vergunninghouder voor het opruimen en afvoeren van alle daarbij gebruikte werktuigen, materialen en (hulp)werken, en ook de resterende (niet-gebruikte) materialen en het afval.
8. Hulpconstructies en/of hulpwerken mogen alleen toegepast worden na goedkeuring van het waterschap.
9. Deze vergunning vervalt van rechtswege indien niet binnen 24 maanden na het onherroepelijk worden van de vergunning met de werkzaamheden gestart is.
10. Deze vergunning vervalt van rechtswege indien niet binnen 36 maanden na het onherroepelijk worden van de vergunning de werkzaamheden afgerond zijn.
11. Als de vergunninghouder als gevolg van calamiteiten of bijzondere omstandigheden niet aan de vergunningsvoorwaarden kan voldoen, moet hij dit direct melden en schriftelijk bevestigen aan het waterschap. De aanwijzingen van het waterschap moeten direct worden opgevolgd.
12. De vergunninghouder moet alle redelijkerwijs mogelijke maatregelen treffen, om te voorkomen dat het waterschap, dan wel derden, schade lijden ten gevolge van het gebruik van de vergunning.
13. De vergunning geldt voor de vergunninghouder en diens rechtsopvolgers. Nieuwe houders moeten de overgang binnen 4 weken na rechtsopvolging schriftelijk melden aan het waterschap.
14. De vergunninghouder moet een adreswijziging binnen 12 weken schriftelijk melden aan het waterschap.
15. Het waterschap kan de vergunninghouder verplichten de werken waarvoor vergunning is verleend, te wijzigen. Dit kan gebeuren in verband met werken die het waterschap zelf uitvoert of werkzaamheden in het belang van de waterstaat.



## 2.2 Bijzondere voorschriften

### Voorschriften oppervlaktewater algemeen

1. Tijdens de uitvoering van de werken mag de doorstroming van het oppervlaktewater niet worden gestremd of belemmerd.
2. De oevers van het oppervlaktewater moeten (ter plaatse van het waterstaatswerk) erosiebestendig worden afgewerkt.
3. Na het gereedkomen moeten alle door de werkzaamheden ontstane beschadigingen aan de oevers of de waterbodem worden hersteld en moeten verondiepingen of vernauwingen van het oppervlaktewater worden verwijderd. Ook drijfvuil moet worden verwijderd.
4. Bij gehele of gedeeltelijke vervanging, opruiming of vernieuwing van de werken, moeten de onderdelen van de bestaande werken die geen functie meer hebben geheel worden verwijderd.

### Voorschriften graven en dempen

5. Onderstaande tabel geeft een overzicht van het te dempen en het te graven oppervlaktewater.

Onderdeel	Dempen (m <sup>2</sup> )	Te graven als compensatie (m <sup>2</sup> )
Dempen deel watergang Lundlaan	115	
<i>Totaal</i>	<i>115</i>	<i>0*</i>
* Voor een toelichting waarom er hier niet wordt gecompenseerd, zie hoofdstuk 3.2 van deze vergunning.		

6. Het stukje watergang, aangegeven met nummer 4, tussen de duikers 2 en 3 (zie berekening duikers en watergang Hoofddijk in bijlage 2 van deze vergunning) moet voldoen aan de maatvoering zoals aangegeven in tabel 2 van bovengenoemde berekening. Deze minimale maatvoering is weergegeven in onderstaande tabel.

Onderdeel	Beschrijving / maatvoering
Breedte op de waterlijn	minimaal 1,85 meter
Bodembreedte	minimaal 0,85 meter
Waterdiepte	minimaal 0,50 meter
Taluds	1 : 1 of flauwer

7. Het dempen van oppervlaktewater moet zodanig gebeuren dat de in het water levende vissen en andere organismen kunnen ontsnappen.
8. Eventueel wateroverlast voor derden als gevolg van de demping dient door de vergunninghouder verholpen te worden, al dan niet op aanzeggen van het waterschap.

### Voorschriften duikers

9. De drie dammen met duiker moeten voldoen aan de volgende maatvoering:

Onderdeel	Beschrijving / maatvoering
Lengte duiker	duiker 108-0-1: 17,25 meter duiker 108-0-2: 22,87 meter duiker 108-0-3: 31,21 meter
Type duiker	rond
Inwendige doorsnede duiker	minimaal 0,80 meter
Binnenonderkant van de duiker	N.A.P. plus 0,25 meter



10. De duikers worden zodanig gefundeerd dat er geen verzakkingen en/of zettingen van de buis(zen) optreden.
11. De duikerbuizen dienen in een rechte lijn te worden gelegd en waterdicht op elkaar te worden aangesloten.
12. De duikers worden zowel aan de instroomzijde als aan de uitstroomzijde voorzien van taludbakken.
13. Aan beide kanten van de duikers dient de bodem van het oppervlaktewater, die zich minimaal 0,50 meter onder de waterspiegel bevindt, over een lengte van 10 meter aan te worden gesloten op de bovenzijde van de vloer van de taludbakken.
14. De taludbakken worden aan weerszijden van de duikers voorzien van schotbalkspanningen.
15. Er worden zodanige maatregelen getroffen dat er geen grond of puin vanaf het talud naast en boven de taludbakken in de naastliggende watergang kan raken.
16. De duikers worden steeds schoon en open gehouden en de aan weerszijden gelegen gedeelten watergang worden op een zodanige diepte gebracht en gehouden dat de duiker over het gehele doorstroomprofiel dienst kan doen.

### **3 Overwegingen**

#### **3.1 Toetsingskader**

De Waterwet omschrijft in artikel 2.1 het toetsingskader voor de beslissing op de aanvraag. In deze artikelen zijn de algemene doelstellingen aangegeven die richtinggevend zijn bij de uitvoering van het waterbeheer:

- a. voorkoming en waar nodig beperking van overstromingen, wateroverlast en waterschaarste;
- b. bescherming en verbetering van de chemische en ecologische kwaliteit van watersystemen;
- c. vervulling van maatschappelijke functies door watersystemen;
- d. de doelmatige werking van de zuiveringstechnische werken.

Deze doelstellingen vormen in onderlinge samenhang het toetsingskader bij vergunningverlening. Een vergunning moet wegens artikel 6.21 van de Waterwet worden geweigerd voor zover verlening daarvan niet verenigbaar is met de doelstellingen, zoals bedoeld in artikel 2.1 van de Waterwet.

De doelstellingen zijn geconcretiseerd via normen en beleid ten aanzien van veiligheid, waterkwantiteit, waterkwaliteit en maatschappelijke functievervulling door watersystemen. De uitwerking hiervan vindt plaats in de Waterwet, in aanvullende regelgeving, in water- en beheerplannen op grond van hoofdstuk 4 van de Waterwet en in beleidsregels. De vastgestelde normen en het beleid zijn richtinggevend bij de toetsing of een aangevraagde handeling verenigbaar is met de doelstellingen voor het waterbeheer.





### **3.2 Overwegingen voor het uitvoeren van werken en/of werkzaamheden in een watersysteem of beschermingszone waarvoor krachtens verordening van het Hoogheemraadschap De Stichtse Rijnlanden vergunning is vereist**

#### **Beleid**

Bij het verlenen van deze vergunning is rekening gehouden met:

- het Waterbeheerplan Waterkoers 2016 - 2021, vastgesteld door het algemeen bestuur op 16 maart 2016;
- beleidsregels op grond van de Keur van het Hoogheemraadschap De Stichtse Rijnlanden 2009, vastgesteld door het college op 12 oktober 2010, kenmerk DM 324844;
- Handboek Watertoetsproces, Hoe het waterschap invulling geeft aan het ruimtelijk ordeningsproces, vastgesteld door het dagelijks bestuur op 9 juli 2013.

#### **Toetsing**

##### *Toetsing watergangen*

Aanvragen om ontheffing van de keur voor activiteiten in of nabij watergangen worden, voor zover voor de betreffende activiteit geen absoluut verbod geldt, getoetst op:

- afname bergingscapaciteit watergang;
- afname doorstroomcapaciteit watergang;
- stabiliteit taluds;
- negatief effect op waterkwaliteit;
- negatief effect op ecologie;
- negatief effect op grondwaterregime;
- mogelijkheid van doelmatig onderhoud watergang.

##### *Watercompensatie*

Bij de werkzaamheden wordt een deel van de watergang langs de Lundlaan gedempt. Het gaat om een demping van 115 m<sup>2</sup> oppervlaktewater. Deze demping hoeft niet meer te worden gecompenseerd aangezien er in de vergunning d.d. 20 maart 2015 met kenmerk 911112 voor het aanpassen van de waterhuishouding i.h.k.v. de Uithoflijn een watercompensatie-overschot was van 167 m<sup>2</sup>. Aangezien het hier om hetzelfde peilgebied gaat mag dit overschot hier worden ingezet als watercompensatie.

##### *Conclusie*

Het belang van de aanvrager bij het verkrijgen van een vergunning is afgewogen tegen de waterhuishoudkundige belangen die door de Keur van het Hoogheemraadschap De Stichtse Rijnlanden 2009 worden beschermd.

Uit de belangenafweging is gebleken dat bij honorering van de aanvraag, met inachtneming van de aan dit besluit verbonden voorschriften, de zorg voor de waterhuishouding voldoende wordt gewaarborgd.

## **4 Aanvraag**

### **4.1 Gegevens aanvraag**

De vergunning is gebaseerd op de aanvraag van mevrouw [REDACTED] van Gemeente Utrecht (Uithoflijn) te Utrecht:

- gedateerd op 30 augustus 2016 met kenmerk OLO 2524643;
- ingekomen op 30 augustus 2016 onder nummer HDSR4877;
- voor de locatie bij de Hoofddijk op de Uithof te Utrecht.

De vergunning is tevens gebaseerd op aanvullende informatie:

- ingekomen op 26 oktober 2016.



## 4.2 Handelingen waarvoor vergunning wordt aangevraagd

De aanvraag betreft:

- de aanleg van 3 duikers t.b.v. de Uithoflijn in Utrecht;
- het dempen van een deel van een watergang.

Hiervoor is een vergunning vereist op basis van de Keur van het Hoogheemraadschap De Stichtse Rijnlanden 2009. Hierin zijn verboden opgelegd voor de aanleg en het gebruik van waterstaatswerken en beschermingszones, als genoemd in artikel 6.5, lid c van de Waterwet. Van deze verboden kan ontheffing worden gegeven door het verlenen van een vergunning.

## 4.3 Procedure

### *Aanvullende informatie*

De aanvrager is op 22 september 2016 schriftelijk op de hoogte gebracht van het feit dat de aanvraag op grond van artikel 4:5 Awb nog onvoldoende gegevens of bescheiden bevat om deze in behandeling te kunnen nemen en is in de gelegenheid gesteld om de ontbrekende gegevens of bescheiden voor 4 november 2016 aan de aanvraag toe te voegen.

De ontbrekende gegevens zijn op 26 oktober 2016 ontvangen. Daarmee is de procedure opgeschort met 5 weken..

## 5 Afschriften

Afschriften van deze vergunning zijn gezonden aan:

- Gemeente Utrecht Stadswerken, Cartesiusweg 126-128, 3534 BD Utrecht; [vooroverleg@utrecht.nl](mailto:vooroverleg@utrecht.nl)
- Universiteit Utrecht, Heidelberglaan 8, 3584 CS Utrecht; [REDACTED]@uu.nl
- Vereniging van eigenaars van het gebouw WKZ te Utrecht, Heidelberglaan 100, 3584 CX Utrecht;
- UMC Utrecht, Heidelberglaan 100, 3584 CX Utrecht. [info@umcutrecht.nl](mailto:info@umcutrecht.nl)

## 6 Ondertekening

Dijkgraaf en hoogheemraden,  
namens hen,

[REDACTED]

[REDACTED]

coördinator vergunningverlening en schouw



## Bijlage 1      Begripsbepalingen

In deze vergunning wordt verstaan onder:

1.    Aanvraag: de aan deze vergunning ten grondslag liggende aanvraag, eventueel aangevuld met aanvullende informatie;
2.    Afdeling Vergunningverlening en handhaving: de afdeling Vergunningverlening en handhaving van het Hoogheemraadschap De Stichtse Rijnlanden;
3.    Onttrekken: het door middel van een werk halen van water uit een oppervlaktewaterlichaam;
4.    Ontvangstdatum aanvraag: eerste datum dat de aanvraag ontvangen is bij Burgemeester en Wethouders van de gemeente, het dagelijks bestuur van het waterschap of Rijkswaterstaat;
5.    Vergunninghouder: diegene die krachtens deze vergunning handelingen verricht zoals deze in artikel 6.2 tot en met 6.5 van de Waterwet zijn opgenomen en in staat is naleving van het gestelde in deze vergunning te borgen;
6.    Verheelde waterkering: een verheelde waterkering is een waterkering waarbij geen sprake is van een binnentalud omdat het achterliggende land over een grote afstand op gelijke hoogte als, of hoger ligt dan de kruin van de waterkering;
7.    Waterschap: het Hoogheemraadschap De Stichtse Rijnlanden, tenzij specifiek is aangegeven dat het om een ander waterschap gaat (bij samenloop);
8.    Waterkering: kunstmatige hoogte, (gedeelte van) natuurlijke hoogten of hoge gronden, inclusief eventuele bermen, onderhoudsstroken en ondersteunende werken die een waterkerende of mede een waterkerende functie hebben;
9.    Waterstaatswerk: een oppervlaktewaterlichaam, bergingsgebied, waterkering of ondersteunend kunstwerk, die als zodanig in de legger zijn aangegeven;
10.    Watersysteem: samenhangend geheel van één of meer oppervlaktewaterlichamen met bijbehorende bergingsgebieden, waterkeringen en ondersteunende kunstwerken en grondwaterlichamen;
11.    Werken: alle door menselijk toedoen ontstane of te maken constructies met toebehoren;
12.    Werkzaamheden: het maken, aanleggen, houden, onderhouden en opruimen van het op grond van de vergunning vergunde werk.



## Bijlage 2 Tekeningen en andere documenten

De volgende tekeningen en andere documenten maken deel uit van deze vergunning:

<i>Kenmerk</i>	<i>Soort bijlage</i>	<i>Datum</i>
UHL-PO03-UO-DT-TEK-27146	Tekening duiker Hoofddijk, Duikercode 108-0-1	20-10-2016
UHL-PO03-UO-DT-TEK-27146	Tekening duiker Hoofddijk, Duikercode 108-0-2	20-10-2016
UHL-PO03-UO-DT-TEK-27146	Tekening duiker Hoofddijk, Duikercode 108-0-3	20-10-2016
1604125A00-N16-181	Herberekening duikers en watergang Hoofddijk	19-10-2016



### Bijlage 3 Meldingsformulier start werkzaamheden watervergunning

K-STARTST



Nummer Vergunning: 1144672, d.d. 3 november 2016  
Keurlocatiecode: HDSR4877 / LR  
Contactpersoon: \_\_\_\_\_ tel: \_\_\_\_ - \_\_\_\_\_  
Soort activiteit: \_\_\_\_\_  
Locatiegegevens: \_\_\_\_\_  
\_\_\_\_\_  
\_\_\_\_\_

De vergunninghouder zorgt ervoor dat dit formulier tenminste 3 werkdagen voordat met de werkzaamheden wordt begonnen, ingevuld en ondertekend wordt opgestuurd naar onderstaand adres.

Digitaal melden via <http://www.hdsr.nl/vergunningen/verleende-vergunning/rapporteren/>.

#### Gegevens van het werk:

Startdatum werk: \_\_\_\_\_  
Mogelijke einddatum werk: \_\_\_\_\_

#### Bijzonderheden:

\_\_\_\_\_  
\_\_\_\_\_  
\_\_\_\_\_

Plaats en datum

\_\_\_\_\_  
\_\_\_\_ - \_\_\_\_ - \_\_\_\_

Naam en handtekening:

\_\_\_\_\_  
\_\_\_\_\_

opsturen naar:

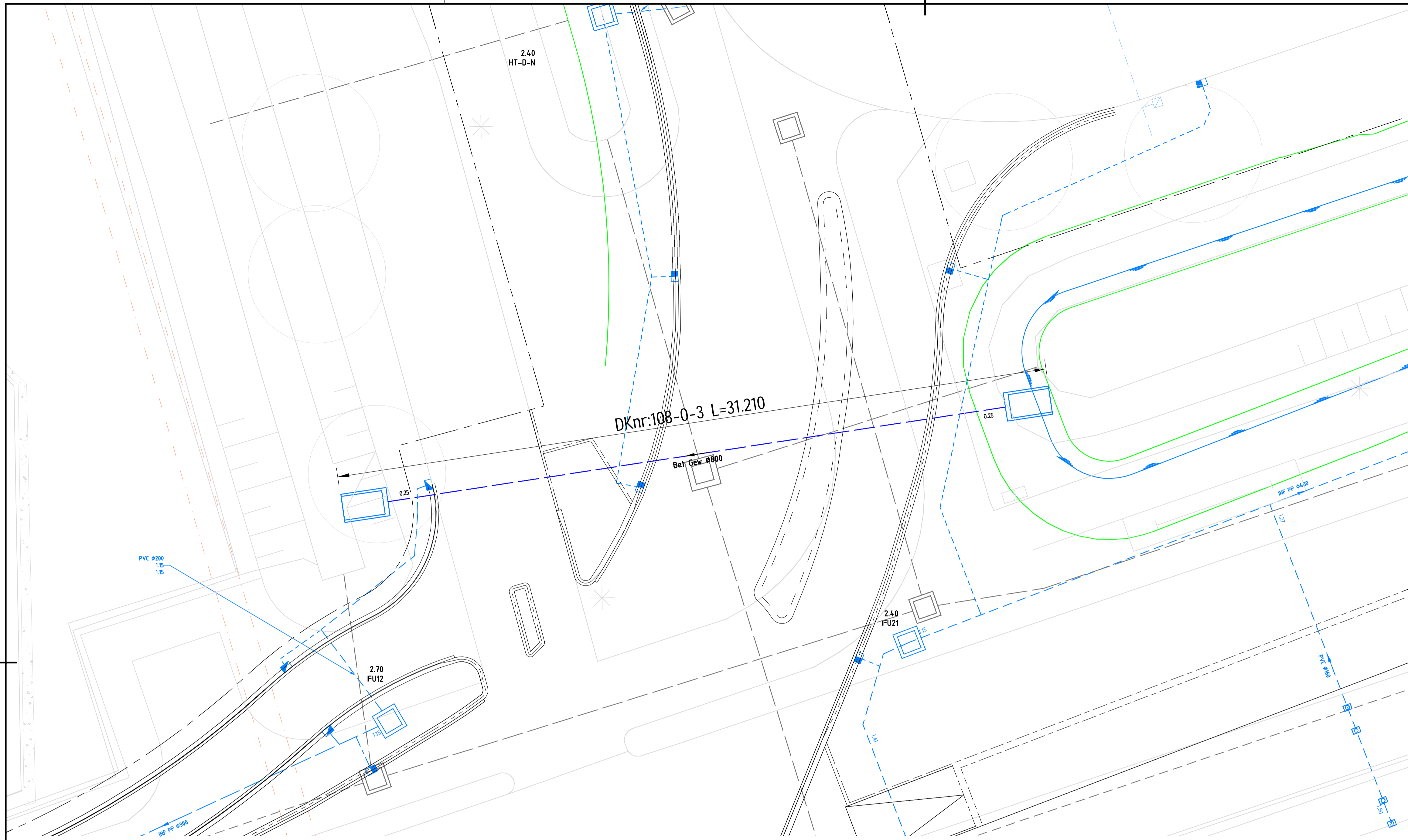
Hoogheemraadschap De Stichtse Rijnlanden  
Afdeling Vergunningverlening en handhaving  
Antwoordnummer 2677  
3970 VJ HOUTEN  
[post@hdsr.nl](mailto:post@hdsr.nl)











### Legenda

#### GBKN

- Bestaande situatie
- Aanbrengen - Duiker
- Waterlijn
- Bodem watergang
- Insteek watergang
- Pelvlakken
- Aanbrengen - Hartlijn Infiltratievoorziening open spoorbaan
- Aanbrengen - HWA Kolk
- Aanbrengen - HWA Waterbakgroefrail
- Aanbrengen - HWA Dwarsgoot AKO V100G Tram Drain
- Aanbrengen - Kolkuitlegger, PVC ø125mm

### Bijbehorende documenten

- UHL-P003-ORP-2-1051
  - UHL-P003-ORP-2-1191
  - UHL-P003-ORP-2-1253
  - UHL-P003-ORP-2-1256
  - UHL-P003-ORP-2-1255
  - UHL-P003-UO-SI-TEK-27100 t/m 27128
  - UHL-P003-UO-SI-TEK-27140 t/m 27149
- Ontwerprapport Trace deel "OVT"  
 Ontwerprapport Trace deel "A+B"  
 Ontwerprapport Trace deel "S"  
 Ontwerprapport Trace deel "U"  
 Ontwerprapport Trace deel "O+T"
- Situatieoverzicht Afwatering en Rioolleidingen Duikers

### Onderleggers

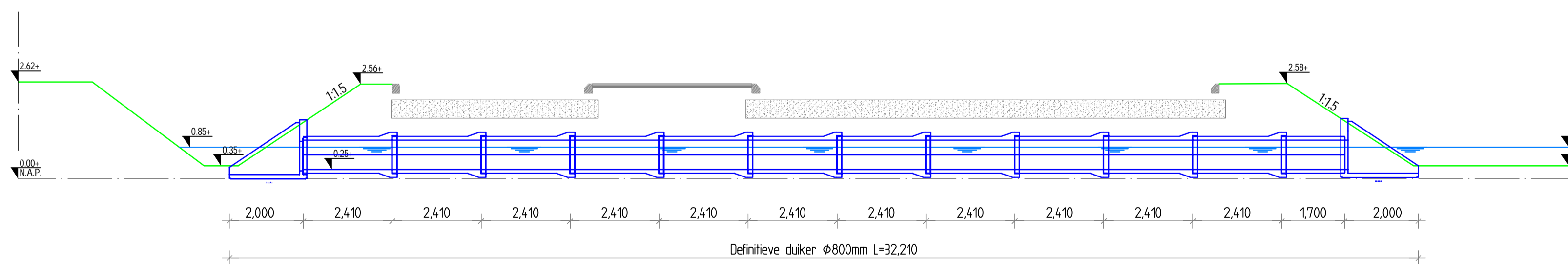
- x-bs-uo-werkgrans\_01\_2000
- x-bs-stratnamen\_01
- x-nw-uo-ri-TOTAAL\_03
- x-3D-PIPE-bs-riool\_09
- x-3D-PIPE-nw-duikers\_09
- x-3D-PIPE-nw-riool\_09
- x-3D-PIPE-nw-riool\_09
- x-3D-SURF-bs-wh-watergangen\_08
- x-3D-SURF-nw-wh-watergangen\_09
- x-bs-ri-afwatering\_08
- x-nw-ri-afwatering\_09
- x-3D-SURF-bs-wh-pelvlakken\_07
- x-bs-uo-ondergrond\_05
- x-nw-uo-or-definitieve\_wegen\_3D\_12

### Wijzigingen t.o.v. vorige versie

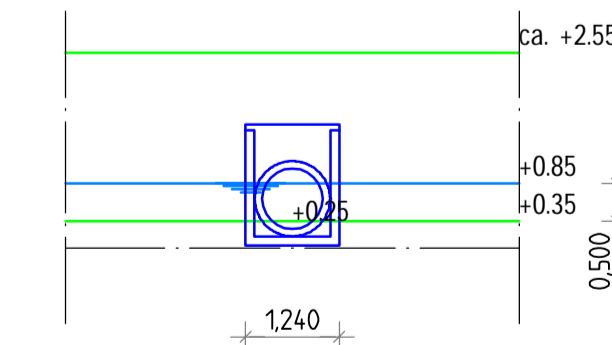
- VTW-014\*: Locatie EMC kasten
- VTW-020\*: Duikers en watergangen als onderdeel van de watervergunning "De uthof" is verwerkt
- VTW-050\*: Kruising Hoofddijk
- VTW-064\*: Aanpassing haltekomen Heidelberglaan
- VTW-065\*: Aanpassing calamiteiten toerit Vaartsestraat
- VTW-059\*: Aanvullende (kolk) verzamelleidingen zijn toegevoegd / infiltratieriool Tracé U
- VTW-103\*: Revisiegegevens van de duiker onder de Hoofddijk
- VTW-108\*: Duikers Hoofddijk
- VTW-109\*: Beheerders objecten
- ON-VTW-046\*: Riolering Adema van Scheltemabaan (midden ligging)
- Tekeningen zijn aangepast. Basis is een 3D model van het bestaande riool, te verwijderen riool en het te realiseren riool. Ook de nieuwe waterpartijen zijn verwerkt in dit 3D-model.

### Opmerkingen

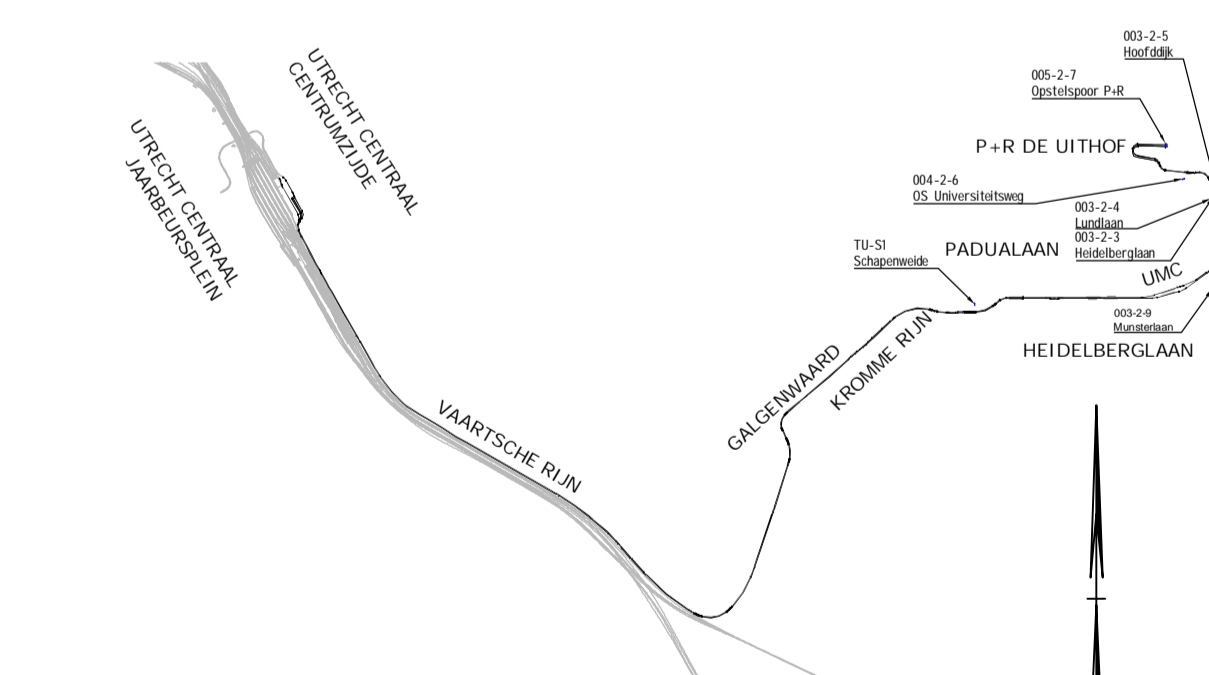
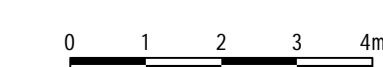
- Maten in meters tenzij anders vermeld.
- Hoogte t.o.v. NAP



Lengteprofiel Duiker Kruispunt Hoofddijk  
 Duikercode 108-0-3  
 Schaal 1:100



Voor aanzicht  
 Schaal 1:100



Oprachtgever: **Project Organisatie Uithoflijn**

Project: **Traminfrastructuur Uithoflijn**  
 Uitvoerings ontwerp

Omschrijving: **Afwateringssysteem en Rioolleidingen**  
 Duiker Hoofddijk, Duikercode: 108-0-3  
 Situatieoverzicht, lengte- en dwarsprofiel

**bam** **ARCADIS**

Een samenwerking van: **Combinatie Uithoflijn**  
 Utrecht Vof.

Herzuulesplein 303-313 3584 AA Utrecht  
 postbusuithoflijn@bam.nl

Tekeningnummer: **UHL-P003-UO-DT-TEK-27146**

Status: **DEFINITIEF**

Schaal: **1:100**

Opgesteld: **20-10-2016**

Paraaf: **[Signature]**

Gecontroleerd: **[Signature]**

Paraaf: **[Signature]**

Formaat: **A0**

Vrijgegeven: **[Signature]**

Paraaf: **[Signature]**

Datum: **20-10-2016**

Versie: **A**

Datum: **20-10-2016**

u:\ontwerp\01-in\_bewerking\p003-opbare\_ruimte\03-uo\wh\h\h\p003-uo-si-tek-27140\_tm\_27149.dwg



Prins Mauritsstraat 17, 4141 JC Leerdam, Postbus 75, 4140 AB Leerdam

T +31 345 63 96 96 W rps.nl

aan	<b>Uithoflijn</b>
t.a.v.	de heer ██████████
van	██████████
datum	19 oktober 2016
referentie	1604125A00-N16-181
onderwerp	Herberekening duikers en watergang Hoofddijk

### **Aanleiding**

In 2015 heeft RPS in samenwerking met HydroLogic een studie uitgevoerd naar de huidige en toekomstige structuur voor de waterafvoer en waterberging voor De Uithof-Noordoost<sup>1</sup>. Dit was een gezamenlijke opdracht van de betrokken partijen Universiteit Utrecht (UU), de gemeente Utrecht en Projectorganisatie Uithoflijn. Tevens waren het Hoogheemraadschap De Stichtse Rijnlanden (HDSR) en het Universitair Medisch Centrum (UMC) betrokken bij de studie. In deze studie zijn de lopende en geplande ruimtelijke ontwikkelingen meegenomen waaronder de aanleg van de Uithoflijn. Het resultaat van de studie zijn twee varianten voor de waterafvoer en -berging in de toekomstige situatie.

Nadien is als gevolg van de Uithoflijn een wijziging van de afrit bij het Wilhelmina Kinderziekenhuis (WKZ) doorgevoerd. Hierbij worden drie duikers (op)nieuw aangelegd onder en nabij de Hoofddijk en wordt een deel van de watergang ten noorden van de Hoofddijk gedempt. Hierdoor wordt de route voor de afwatering van het WKZ-terrein verlegd naar de zuidelijke watergang. De nieuwe duikers en de watergang ten zuiden van de Hoofddijk moeten getoetst worden of deze voldoen aan de richtlijnen voor opstuwingspeil, peilstijging en stroomsnelheid van HDSR. Projectorganisatie Uithoflijn heeft met HDSR afgestemd dat een stationaire berekening met een spreadsheet voldoende is om aan te tonen dat de duikers en de tussenliggende watergang voldoen.

### **Doelstelling**

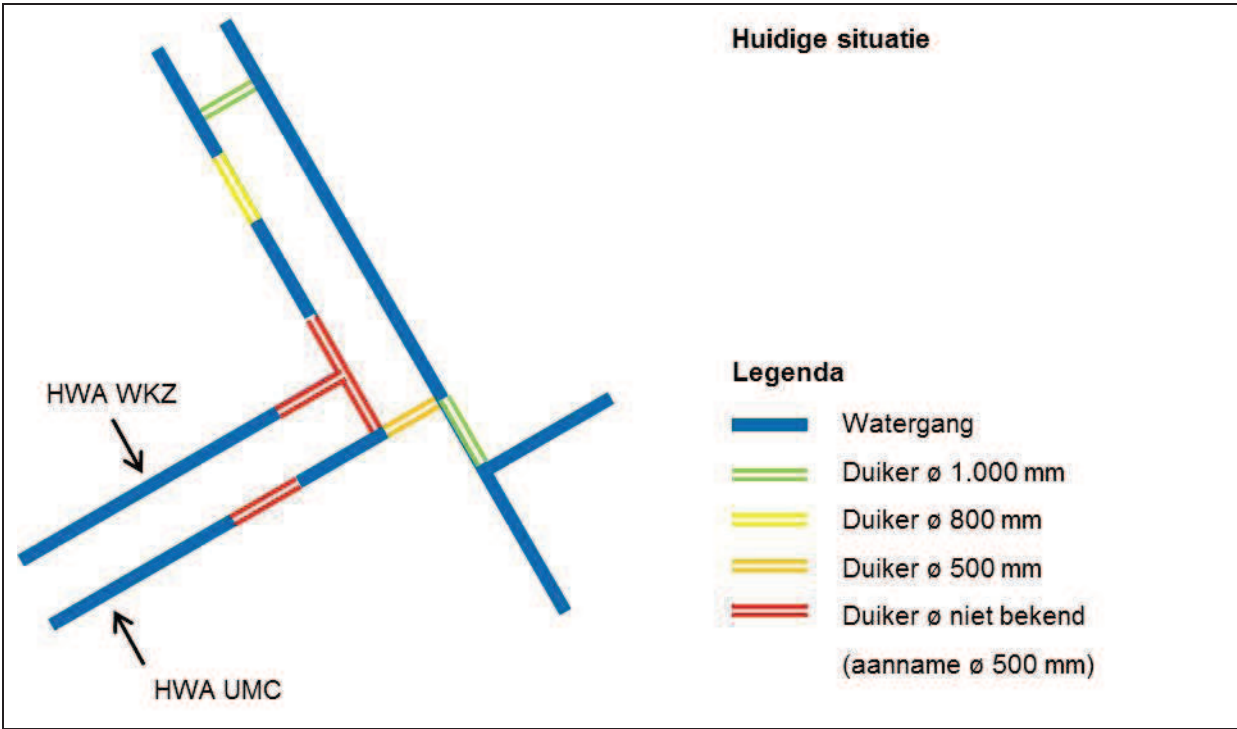
Met behulp van hydraulische berekeningen wordt getoetst of de geplande afmetingen van de drie aan te leggen duikers en de watergang ten zuiden van de Hoofddijk voldoen aan de richtlijnen voor opstuwingspeil, peilstijging en stroomsnelheid van HDSR. Voor de herberekening is uitgegaan van een maatgevende afvoer van 4 liter/sec/ha.

### **Schematisatie watersysteem**

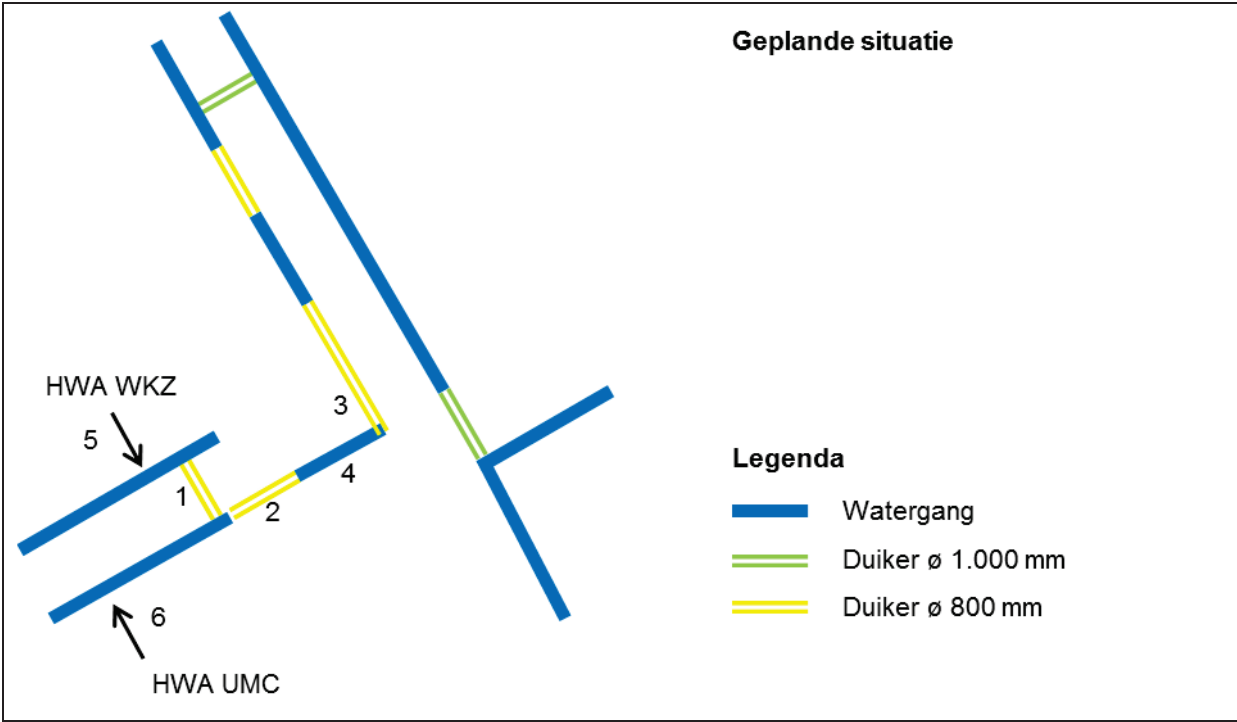
In de studie waterstructuur De Uithof-Noordoost is een schematische detailweergave van het watersysteem ter hoogte van de kruising Uithoflijn-Hoofddijk weergegeven, zie figuur 1. In figuur 2 is de schematische weergave voor de geplande situatie weergegeven. De nummers betreffen de duikers, watergang en afwateringseenheden die meegenomen zijn in de berekeningen.

---

<sup>1</sup> Structuur waterafvoer en waterberging De Uithof-Noordoost, kenmerk 1500183A00-R15-1001, definitieve versie d.d. 26 november 2015



Figuur 1: Schematische detailweergave van het huidige watersysteem ter hoogte van de kruising Uithoflijn-Hoofddijk



Figuur 2: Schematische detailweergave van het geplande watersysteem ter hoogte van de kruising Uithoflijn-Hoofddijk



## Uitgangspunten

Bij de toetsing van de duikers en watergang zijn de volgende uitgangspunten gehanteerd:

- De duikers en watergang zijn in eerste instantie doorgerekend met een hydraulisch spreadsheet-model met een stationaire maatgevende afvoer (dit komt overeen met 1,5 liter/sec/ha ofwel 13 mm/etmaal). Op verzoek van het waterschap HDSR zijn deze vervolgens herberekend met een maatgevende afvoer van 4 liter/sec/ha.
- Het totale oppervlak reageert als verhard oppervlak: neerslag stroomt direct af naar de watergang.
- Conform de beleidsregels van HDSR is rekening gehouden met 20% lucht in de duikers met een minimum van 10 cm.
- Omdat de duikers haaks op de stroomrichting liggen, is rekening gehouden met een knikverlies van 1,2 (bocht 90°) per duiker.
- De duikers en watergang zijn getoetst aan de volgende criteria van HDSR:
  - De opstuwung per kunstwerk is maximaal 5 mm bij maatgevende afvoer.
  - De maximale toegestane peilstijging bedraagt 0,30 m bij maatgevende afvoer.
  - De maximale toegestane stroomsnelheid bedraagt 0,3 m/s bij maatgevende afvoer.

## Gegevens duikers, watergang en afwateringseenheden

In onderstaande tabellen is een overzicht gegeven van de afmetingen van de duikers en de watergang en het oppervlak van de afwateringseenheden. De gegevens omtrent de afmetingen van de duikers en de watergang zijn aangeleverd door de Projectorganisatie Uithoflijn. De hoogteligging van de duikers (b.o.b.) is berekend aan de hand van het oppervlaktewaterpeil NAP +0,85 m en de eis van 20% lucht in de duikers. De oppervlakte van de afwateringseenheden is afgeleid van de gegevens uit de studie waterstructuur De Uithof-Noordoost.

Tabel 1: Gegevens duikers

Nr.	Omschrijving	Diameter	Lengte	Binnenkant onderkant buis (b.o.b.)	Opmerking
1	duiker	ø 800 mm	15,4 m	NAP +0,21 m	lengte is inclusief in- en uitstroomhoofd
2	duiker	ø 800 mm	20,9 m	NAP +0,21 m	"
3	duiker	ø 800 mm	31,7 m	NAP +0,05 m	"

Tabel 2: Gegevens watergang

Nr.	Omschrijving	Afmetingen profiel		Lengte
4	watergang	breedte op waterlijn	1,85 m	61 m
		bodembreedte	0,85 m	
		waterdiepte	0,5 m	
		talud onder water	1:1	

Tabel 3: Gegevens afwateringseenheden

Nr.	Omschrijving	Oppervlakte	Debiet bij maatgevende afvoer
5	afwaterings-eenheid WKZ	40.000 m <sup>2</sup>	0,016 m <sup>3</sup> /sec
6	afwaterings-eenheid UMC	20.000 m <sup>2</sup>	0,008 m <sup>3</sup> /sec

## Resultaten en toetsing

De resultaten van de berekeningen staan in onderstaande tabel.

Tabel 4: Resultaten berekeningen

Titel	Debiet	Opstuwing	Stroomsnelheid
duiker 1	0,016 m <sup>3</sup> /sec	0,0002 m	0,04 m/sec
duiker 2	0,024 m <sup>3</sup> /sec	0,0005 m	0,06 m/sec
watergang	0,024 m <sup>3</sup> /sec	0,0002 m	0,04 m/sec
duiker 3	0,024 m <sup>3</sup> /sec	0,0007 m	0,06 m/sec

Uit de toetsing van de resultaten van de drie duikers en de watergang aan de criteria van HDSR volgt dat:

- de opstuwing per kunstwerk variërend tussen 0,2 mm en 0,7 mm kleiner is dan het maximum van 5 mm per kunstwerk;
- de peilstijging die door de drie duikers en watergang veroorzaakt wordt, 1,7 mm is (totaal van opstuwing) en kleiner is dan de maximale toegestane peilstijging van 0,30 m;
- de stroomsnelheid variërend tussen 0,04 en 0,06 m/s is en lager is dan de maximale toegestane stroomsnelheid van 0,30 m/s.

De drie duikers en watergang wateren af op een watergang ten oosten van het WKZ. In de studie waterstructuur De Uithof-Noordoost is gebleken dat de peilstijging in deze watergang maximaal 10 cm is bij maatgevende afvoer. De totale peilstijging in de watergang ten zuiden van de Hoofddijk wordt dan maximaal 10 cm + 1,7 mm en blijft ook kleiner dan de maximale toegestane peilstijging van 0,30 m.

## Conclusie

De duikers en watergang voldoen ruimschoots aan de criteria van HDSR ten aanzien van opstuwing per kunstwerk, peilstijging en stroomsnelheid bij een maatgevende afvoer van 4,0 liter/sec/ha (ofwel 35 mm/etmaal).